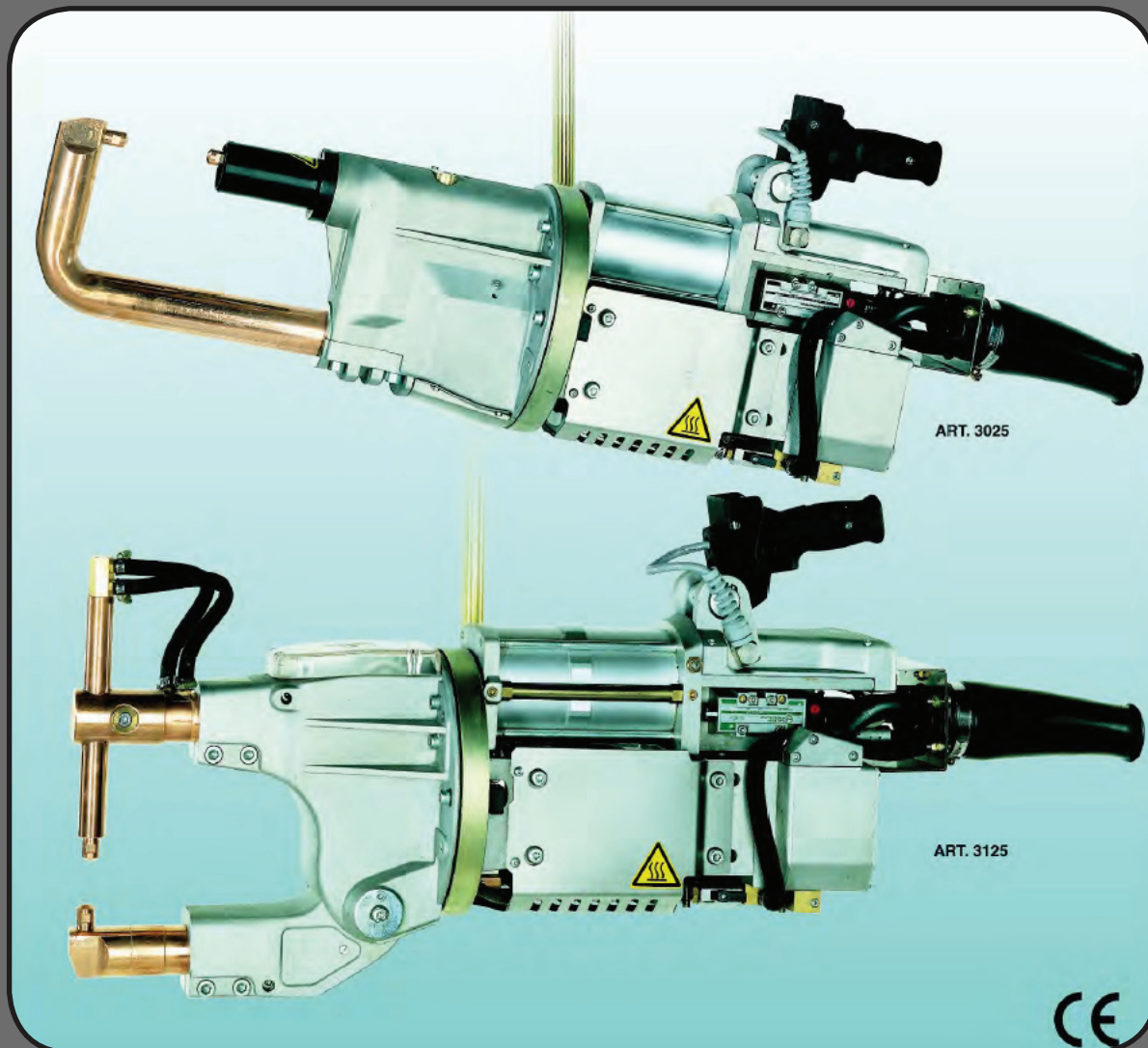


TECNA®

Italy

TECNA®**PUNKT APARATI - RUČNA KLEŠTA - INDUSTRIJSKA****3020-3168- RUČNI PUNKT APARAT VODOM HLAĐEN SA PNEUMATSKIM OKIDAČEM**

“ L ili C - Type “ , snage 32 - 75 KVA , sa žiroskopom i šipkom za okačinjanje na balanser

- Konstruisani I napravljeni za veoma frekventnu upotrebu (u serijskoj proizvodnji) u industriji.

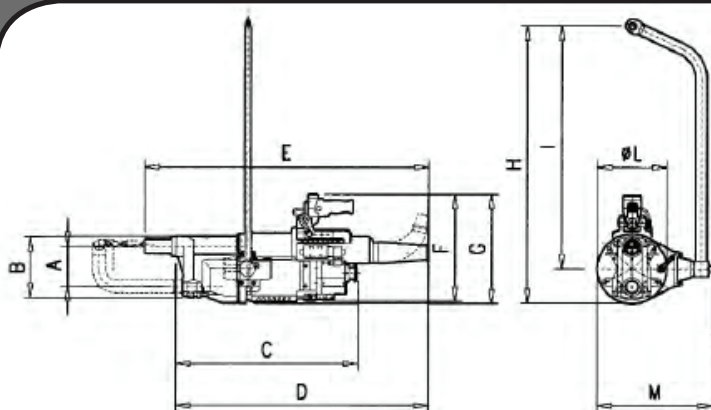
- Sila na elektrodama od 500 daN do 855 daN.
- Žiro suspenzija (žiroskop) I balanser omogućuju rotaciju oko bilo koje ose.
- Veliki I podesivi radni hod za zavarivanje ojačanja I nepristupačnih mesta.
- Privremeno ogroman radni hod za preskok prepreka pri zavarivanju.
- Cilindar sa Cr prevlakom.
- Sekundarni strujni krug kompletno hlađen vodom.
- Pneumatski krug bez ulja.
- Ventili na vodenom krugu za zamenu elektroda.
- Mogućnost isporuke sa kontrolnom jedinicom TE300 ili TE470 (po vašem izboru).
- Mogućnost ugradnje jedne ili dve ručice prema potrebi.

ALATISTHERM

ALATISTHERM d.o.o , Koče Kapetana 25
35230 Čuprija - Srbija ; +381 (0) 35 8471-196
+381 (0) 65 2771-802 / +381 (0) 65 8410-651

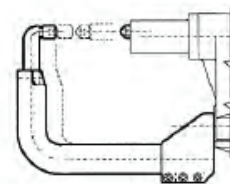
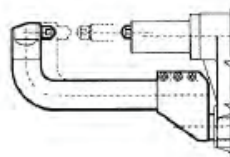
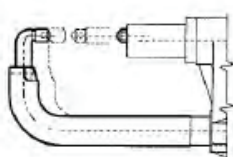
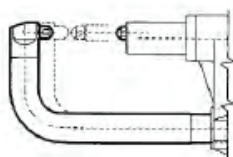
TECNA®

Italy

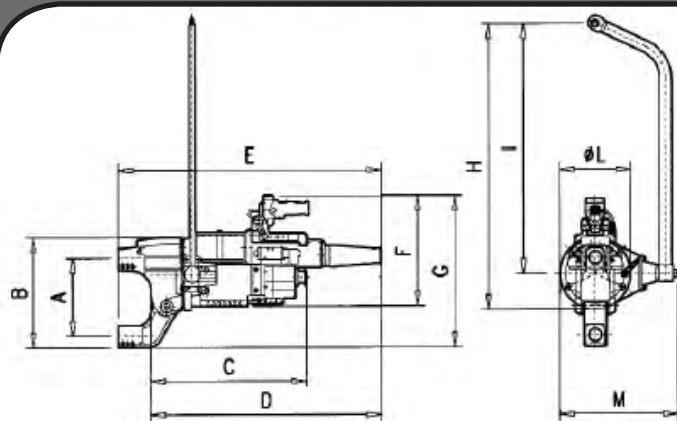
TECNA®**RUKE - ELEKTRODE - NOSAČI ELEKTRODA - CRTEŽ**

DIMENSIONI D'INGOMBRO
OVERALL DIMENSIONS
DIMENSIONES
ENCOMBREMENT
ABMESSUNGEN

ART.	A	B	C	D	E	F	G	H	I	ØL	M
3020	140	220	630	880	990	405	415	970	848	244	410
3024	140	220	630	880	990	405	415	970	848	244	410
3032	148	230	640	910	1025	440	470	995	848	294	490
3040	148	230	640	910	1025	440	470	995	848	294	490

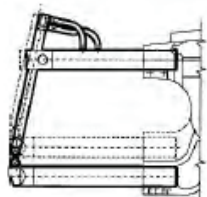
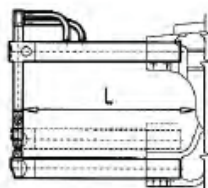


Dimenzije uređaja " C " ili " CG " tipa



DIMENSIONI D'INGOMBRO
OVERALL DIMENSIONS
DIMENSIONES
ENCOMBREMENT
ABMESSUNGEN

ART.	A	B	C	D	E	F	G	H	I	ØL	M
3120	205	315	518	790	910	405	460	970	848	244	410
3124	205	315	530	790	910	405	460	970	848	244	410
3122	265	375	518	790	910	405	520	970	848	244	560
3126	265	375	530	790	910	405	520	970	848	244	560



L mm	F (6 BAR) daN	F (8 BAR) daN	Ø45 Kg
190	340	450	~ 5,3
250	270	360	~ 6,4
350	200	270	~ 8,3
508	150	195	~ 11,5
650	115	155	~ 14,2
800	95	130	~ 17

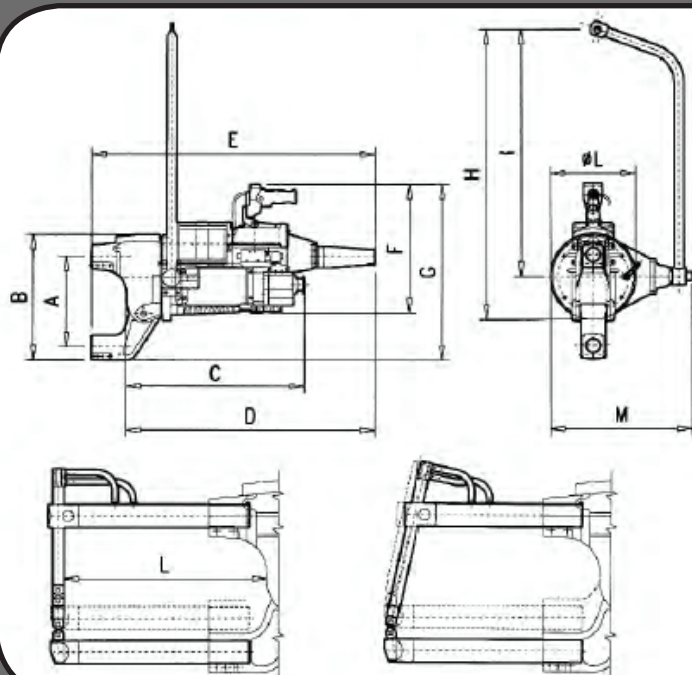
Dimenzije uređaja " L " ili " LL " tipa

ALATISTHERM

ALATISTHERM d.o.o , Koče Kapetana 25
 35230 Čuprija - Srbija ; +381 (0) 35 8471-196
 +381 (0) 65 2771-802 / +381 (0) 65 8410-651

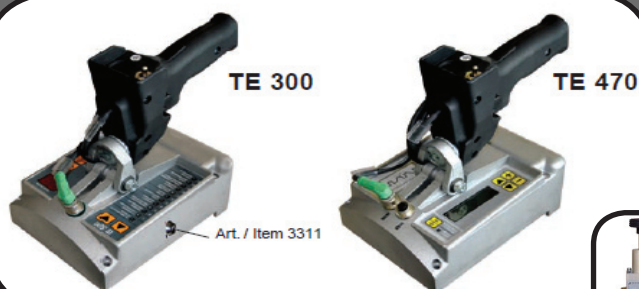
TECNA®

Italy

TECNA®**RUKE - ELEKTRODE - NOSAČI ELEKTRODA - CRTEŽ****DIMENSIONI D'INGOMBRO • OVERALL DIMENSIONS
DIMENSIONES • ENCOMBREMEN • ABMESSUNGEN**

ART.	A	B	C	D	E	F	G	H	I	ØL	M
3154	220	340	552	870	970	430	500	995	848	294	490
3160	220	340	570	870	970	430	500	995	848	294	490
3166	220	340	622	885	985	430	500	995	848	294	490
3156	315	435	552	870	970	430	595	995	848	294	585
3162	315	435	570	870	970	430	595	995	848	294	585
3168	315	435	622	885	985	430	595	995	848	294	585

L mm	F (6 BAR) daN	F (8 BAR) daN	Ø 45 Kg
255	645	855	- 9
408	430	575	- 13
610	300	400	- 17
820	230	305	- 22
1030	185	245	- 28

Dimenzije uređaja " LG " ili " LLG " tipa

TE 300

TE 470

Art. / Item 3311

**Kontrolna jedinica TE300**

- Snimanje 2 programa zavarivanja sa direktnim pozivanjem.
- Pojedinačno I automatsko punktovanje.
- 11 programibilnih parametara za svaki program.
- Pulsna I nagibna funkcija

Kontrolna jedinica TE470

- Snimanje 63 programa zavarivanja sa direktnim pozivanjem 2 programa.
- Pojedinačno I automatsko punktovanje.
- 19 programibilnih parametara za svaki program.
- Pulsna I nagibna funkcija

UREĐAJI SE IZRAĐUJU PREMA VAŠIM POTREBAMA : Materijalu koji želite da zavarujete , debljini materijala , dostupnosti punktova , potrebnoj sili , potrebnoj radnoj frekvenci (punktova / minuti) itd. Zbog toga nema klasičnog cenovnika za iste. Cene dobijate već prema vašim zahtevima.

ALATISTHERM

ALATISTHERM d.o.o , Koče Kapetana 25
35230 Čuprija - Srbija ; +381 (0) 35 8471-196
+381 (0) 65 2771-802 / +381 (0) 65 8410-651

TECNA®

Italy

TECNA®

TEHNIČKE KARAKTERISTIKE UREĐAJA

FEATURES AND TECHNICAL DATA	TIPO	C	C	L	L	L	LL	LL	LL	CG	CG	CG	LG	LG	LG	LG	LLG	LLG	LLG
Built-in timer	Art.	3020	3024	3120	3124	3122	3126	3032	3040	3154	3160	3166	3156	3162	3168				
Power at 50%	kVA	32	36	32	36	32	36	53	60	53	60	75	53	60	75				
Maximum power	kVA	90	115	90	110	90	110	150	192	147	192	260	147	192	260				
Short circuit current	kA	20	22,8	20	22	20	22	26,5	30	26	30	32,5	26	30	32,5				
Thermal current at 100%	kA	4	4	4	4	4	4	5,3	5,3	5,3	5,3	5,3	5,3	5,3	5,3				
Secondary voltage	V	5,6	6,3	5,6	6,3	5,6	6,3	7,1	8	7,1	8	10	7,1	8	10				
Supply voltage 50 Hz	V	400	400	400	400	400	400	400	400	400	400	400	400	400	400				
Cable section L=30 m	mm ²	16	16	16	16	16	16	25	25	25	25	35	25	25	35				
Delayed fuses	A	63	63	63	63	63	63	100	125	100	125	150	100	125	150				
Arms centreline	mm	140	140	205	205	265	265	148	148	219	219	219	312	312	312				
Insulated arms connection Ø	mm	42	42	42	42	42	42	47	47	47	47	47	47	47	47				
Not insulated arms connection Ø	mm	44	44	44	44	44	44	49	49	49	49	49	49	49	49				
Ø gyro suspension	mm	244	244	244	244	244	244	294	294	294	294	294	294	294	294				
Arms min. length	mm	-	-	190	190	190	190	-	-	255	255	255	255	255	255				
Max. electrode force (8 bar)	daN	500	500	450	450	450	450	620	620	855	855	855	855	855	855				
Working stroke	mm	5÷30	5÷30	8÷25	8÷25	8÷25	8÷25	5÷30	5÷30	5÷20	5÷20	5÷20	5÷20	5÷20	5÷20				
Max. stroke	mm	75÷100	75÷100	55÷70	55÷70	55÷70	55÷70	75÷100	75÷100	50÷70	50÷70	50÷70	50÷70	50÷70	50÷70				
Arms max. length	mm	-	-	800	800	800	800	-	-	1030	1030	1030	1030	1030	1030				
Max. electrode force (8bar)	daN	-	-	130	130	130	130	-	-	245	245	245	245	245	245				
Working stroke	mm	5÷30	5÷30	25÷80	25÷80	25÷80	25÷80	5÷30	5÷30	5÷60	5÷60	5÷60	5÷60	5÷60	5÷60				
Maximum stroke	mm	75÷100	75÷100	200÷250	200÷250	200÷250	200÷250	75÷100	75÷100	180÷250	180÷250	180÷250	180÷250	180÷250	180÷250				
Compressed air supply	bar	8	8	8	8	8	8	8	8	8	8	8	8	8	8				
Air per 1000 spots short stroke	Nm ³ /8bar	4	4	2,5	2,5	2,5	2,5	5	5	5	5	5	5	5	5				
long stroke	Nm ³ /8bar	12	12	7	7	7	7	15	15	11	11	11	11	11	11				
Ø supply hose	mm	10	10	10	10	10	10	10	10	10	10	10	10	10	10				
Water cooling	l/h	360	360	360	360	360	360	360	360	360	360	360	360	360	360				
Max. thickness mild steel sheet with arms min. length	mm/classe	3÷3/B	3÷3/B	3÷3/B	3÷3/B	3÷3/B	3÷3/B	4÷4/B	4÷4/B	4÷4/B	4,5÷4,5/B	4,5÷4,5/B	4÷4/B	4,5÷4,5/B	4,5÷4,5/B				
with arms L=508 mm	mm/classe	-	-	1,8+1,8/B	1,8+1,8/B	1,8+1,8/B	1,8+1,8/B	-	-	2,8+2,8/B	2,8+2,8/B	2,8+2,8/B	2,8+2,8/B	2,8+2,8/B	2,8+2,8/B				
with arms max. length	mm/classe	-	-	2+2/C	2+2/C	2+2/C	2+2/C	-	-	3+3/C	3+3/C	3+3/C	3+3/C	3+3/C	3+3/C				
Max welding Ø	mm	14	16	14	16	14	16	18	20	18	20	20	18	20	20				
Welding rate per 1' Welding class 1 + 1 mm	N ^o /classe	70/A	70/A	70/A	70/A	70/A	125/A	125/A	125/A	125/A	125/A	125/A	125/A	125/A	125/A				
1,5 + 1,5 mm	N ^o /classe	30/A	30/A	30/A	30/A	30/A	30/A	50/A	50/A	50/A	50/A	50/A	50/A	50/A	50/A				
2 + 2 mm	N ^o /classe	15/B	15/B	15/B	15/B	15/B	15/B	25/B	25/B	25/A	25/A	25/A	25/A	25/A	25/A				
2,5 + 2,5 mm	N ^o /classe	10/B	10/B	10/B	10/B	10/B	10/B	17/B	17/B	17/A	17/A	17/A	17/A	17/A	17/A				
3 + 3 mm	N ^o /classe	6/B	6/B	6/B	6/B	6/B	6/B	10/B	10/B	10/A	10/A	10/A	10/A	10/A	10/A				
Net weight with cables and hoses, suspension without arms	kg	51	53	53	55	53,5	55,3	71	75	78	82	87	79	83	88				
Balancer: short arms	Art.	9412	9412	9412	9412	9412	9412	9413	9413	9414	9414	9422	9414	9414	9422				
long arms	Art.	9412	9412	9412	9412	9412	9412	9413	9414	9422	9422	9422	9414	9422	9422				

ALATISTHERM

ALATISTHERM d.o.o , Koče Kapetana 25
35230 Čuprija - Srbija ; +381 (0) 35 8471-196
+381 (0) 65 2771-802 / +381 (0) 65 8410-651